

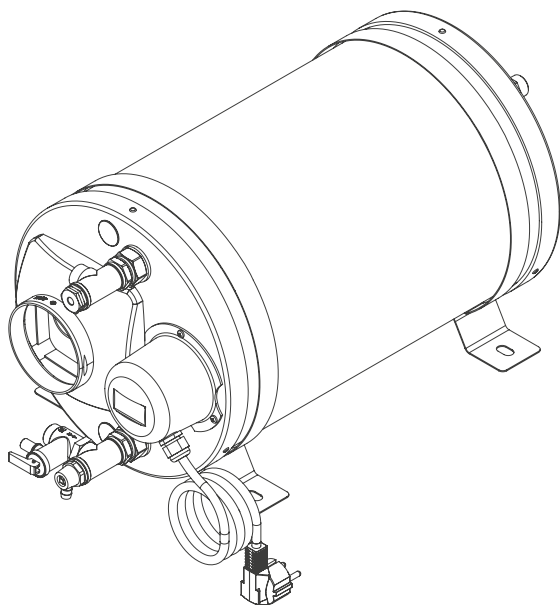
EN
DE



autoterm
designed and engineered
in germany by **tigerexped**

User's manual
with installation instructions
for AUTOTERM combiBOIL

Handbuch
mit Installationsanweisungen
für AUTOTERM combiBOIL



Congratulations on your purchase of this combiBOIL hot water boiler!

This product manual contains detailed information about the installation, features, and various functions of the boiler. Please read the manual carefully before starting the installation and use of the device.

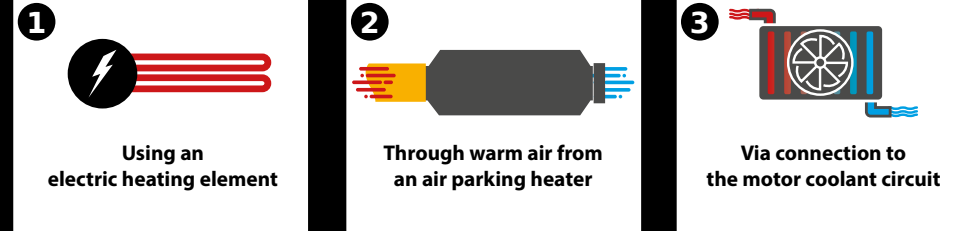
FEATURES

- Boiler body made of **corrosion-resistant 316L stainless steel** for durability and longevity
- **Impact-resistant and resilient outer casing**
- Insulation with closed-cell polyurethane foam to **minimize heat loss**
- **Highly efficient coolant-water heat exchanger** made of 316L stainless steel
- Electric heating element made of **INCOLOY superalloy**
- Air-water heat exchanger **with low flow resistance and high heat transfer**
- Cold water inlet
- Safety valve with a preset relief pressure of 3 bar.
- Hot water outlet
- Rotatable stainless steel mounting brackets for **secure installation in various positions**
- **Drain valve for emptying the boiler**, e.g., during winter storage
- **Built-in check valve** in the domestic water circuit
- **G1/2" standard screw connections** for maximum installation flexibility
- **Built-in thermostat** in versions with 120/230V heating elements
- Optional available thermostat module for 12/24V
- **Monitored and controlled** through Autoterm Comfort Boiler Control heating control panel

DIMENSIONS



combiBOIL can generate hot water in three different ways



The applications are detailed as follows:

Using Electric Heating Element / Connection E (electrical)

The electric heating element can be operated from the onboard supply at 12/24V or connected to the 230/110V shore power network. The heating time depends on the initial water temperature in the boiler.

Operate the electric heating element only when hot water is actually needed. Thus, continuous operation (continuous supply voltage to the heating element) is not recommended.

! The electric heating element must not be operated when the boiler is dry. In such a case, no liability can be assumed for damages.

Ensure adequate fusing. The cable sizes to be used for the installation may vary depending on the operating voltage and should be dimensioned according to the local regulations.

CONNECTION INSTRUCTIONS

12/24V (DC/Direct Current): Due to space constraints, there is no thermostat function or safety shutdown integrated into the heating element! Shutdown at the desired target temperature or overheating **MUST** be implemented externally (e.g., with an external thermostat module).

120/230V (AC/Alternating Current): Pay attention to proper wiring of the ground/earth contact. If necessary, certified technicians should be consulted. Furthermore, the maximum heating temperature can be set using the rotary knob under the black protective cap. Here, a shutdown temperature of 0 to 65°C can be set. The hysteresis is fixed at approximately 9K. An internal additional safety threshold will shut power supply off in case of malfunction - independently and no later than at 90°C. If this happens, this thermal fuse must be manually reset (reset button).

No responsibility is accepted for the accuracy of this information.

Using Hot Air from Heater / Connection A (Air)

The warm air leaving the heater can be directed into the boiler through a 90mm connection and an air-to-water heat exchanger. The inlet and outlet are identical, allowing either side to be used as inlet.

The heating time depends on factors like the starting temperature (of the water) in the boiler, as well as the intake air temperature of the heater and flow speed.

It's important to ensure that the temperature in the boiler does not exceed 85°C. Therefore, the heater should be shut down in time. With the Autoterm Comfort Boiler Control heater control panel, this can be done automatically, eliminating the need for manually operated control flaps. Only in cases of extremely high demand for warm air (very low temperatures with poorly insulated cabin), a control flap might still be useful. Without using Comfort Boiler Control, warm air should be redirected away from the boiler using a control flap or other suitable control methods to prevent overheating.

Coolant Circuit / Connection F (Flow)

The boiler can be integrated into the motor's coolant circuit to either heat domestic water or a second water loop. Vice versa, the engine can be preheated to facilitate a more gentle start (not suitable for extremely cold Arctic temperatures).

The integration options into the coolant circuit are as follows:

Coolant circuit heats domestic water

Coolant circuit is connected to the boiler, and while driving, it heats domestic water for showering, etc. Note that the temperatures in the coolant circuit can exceed 100°C due to pressure. This could lead to boiling of the domestic water in the boiler, resulting in dangerous steam generation and possibly triggering the safety valve. This should be avoided at all costs. Use a valve in the coolant circuit and/or disable the circulation pump to prevent the boiler from heating beyond 85°C.

Boiler preheats coolant circuit (engine)

Reverse of the above function. By connecting the boiler to a 230V/110V power source or using warm air from the cabin heater, the engine's coolant circuit can be preheated. This prevents freezing of the engine in low temperatures or allows a gentle start under such conditions. The effectiveness of this method depends on ambient temperatures and the engines' size. In arctic conditions, the power required to significantly raise the temperature of a large engine is much higher than the heat input into a hot water boiler. In this case, combination with an Autoterm Flow heater might be advisable.

Heating a second water loop

The heat energy supplied to the boiler through the electric heating element or warm air can be transferred to a second water loop via a circulation pump. This could be used for underfloor heating or a towel drying radiator.

The connection of both water loops (with the coolant circuit heating the second water loop) is also possible. Like mentioned above, attention must be paid to regulating the flow temperature; a mixer valve may be necessary. Please consult your dealer for advice.

INSTALLATION AND OPERATION

Caution: combiBOIL can heat water to up to 85°C (depending on the heating method). Direct un-mixed of domestic water can result in serious burns. Use a scald protection/pre-mixing valve (recommended!) or set an appropriate target temperature on the Comfort Boiler Control panel.

The boiler can be mounted on the floor, wall, or inclined surfaces. When choosing the installation position, ensure that the drain^A is located at the lowest point.

The mountings^c allow a flexible installation and can be adjusted as the boiler is rotatable in the brackets. Make sure the boiler is mounted horizontally for proper operation.

All water connections⁸ on the boiler conform to the G 1/2" standard.

To prevent leaks, all water connections should be sealed with appropriate sanitary sealant (e.g., thread sealing tape).

The cold water inlet should be limited to 1.5 bar using a pressure reducer (not included). The integrated safety valve⁹ with a 10 mm hose connection (preset to a relief pressure of 3 bar) must be connected to a hose leading outside and be functional at all times to prevent damage to the boiler or water damage in the vehicle due to excessive water pressure.

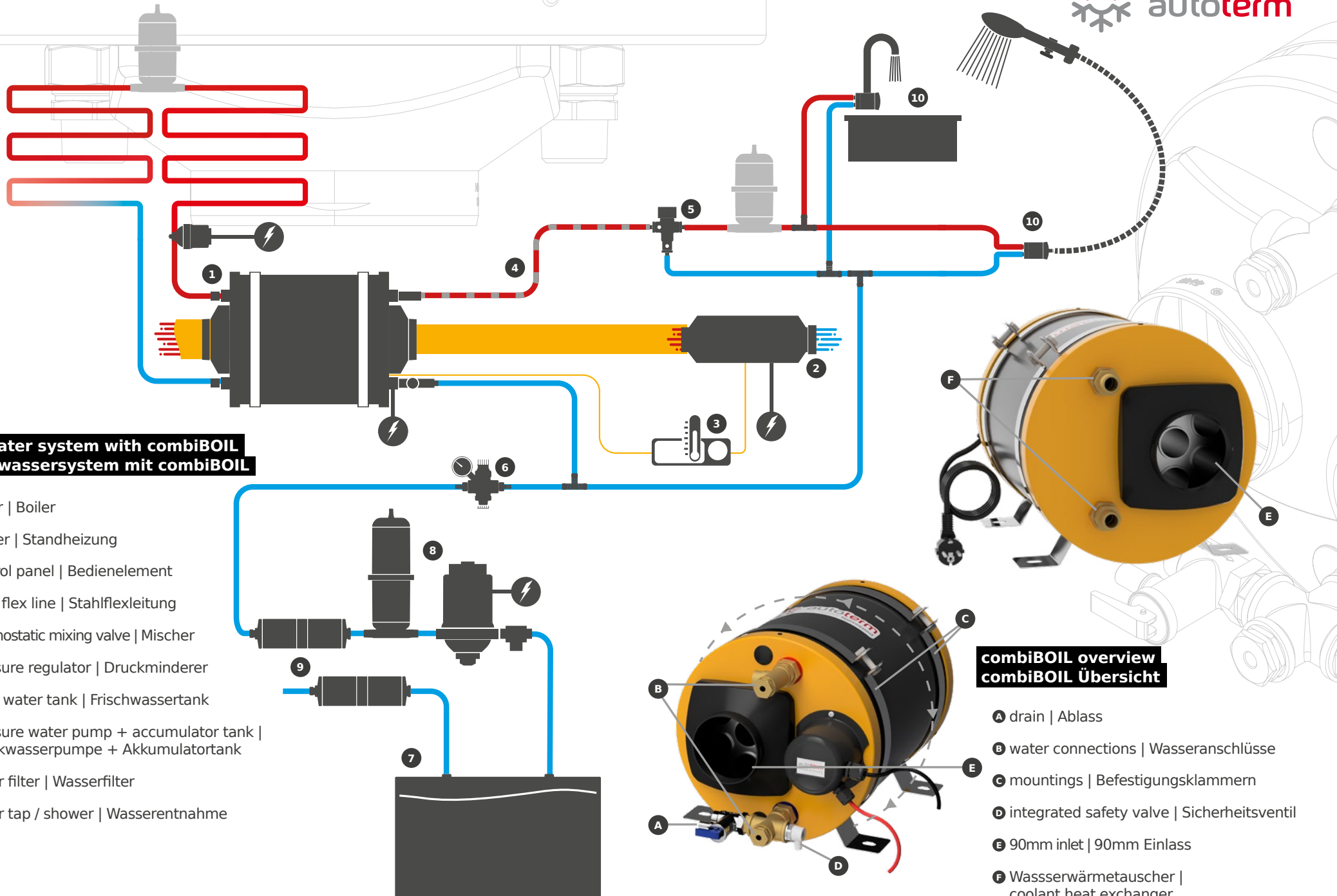
If using a heater with 60mm warm air outlet (Autoterm Air 2D), an adapter for transitioning to the 90mm inlet^t on the boiler is available.

The installation location must be frost-resistant or kept frost-free through appropriate heating measures. During periods of non-heated cold temperatures (winter storage), the boiler should be drained through the drain valve.

The safety valve should not be used for draining. However, both valves can share a combined outlet, eliminating the need for multiple openings through the floor.

Caution: While this boiler is produced with utmost care and highest standards, the presence of residues on surfaces that come into contact with water cannot be ruled out. Therefore, before regular use, rinse the boiler with clean drinking water at least once to prevent contamination of drinking or domestic water.





**Hot water system with combiBOIL
Warmwassersystem mit combiBOIL**

- ① boiler | Boiler
- ② heater | Standheizung
- ③ control panel | Bedienelement
- ④ steel flex line | Stahlflexleitung
- ⑤ thermostatic mixing valve | Mischer
- ⑥ pressure regulator | Druckminderer
- ⑦ fresh water tank | Frischwassertank
- ⑧ pressure water pump + accumulator tank | Druckwasserpumpe + Akkumulatortank
- ⑨ water filter | Wasserfilter
- ⑩ water tap / shower | Wasserentnahme

**combiBOIL overview
combiBOIL Übersicht**

- A drain | Ablass
- B water connections | Wasseranschlüsse
- C mountings | Befestigungsklammern
- D integrated safety valve | Sicherheitsventil
- E 90mm inlet | 90mm Einlass
- F Wassserwärmetauscher | coolant heat exchanger

Herzlichen Glückwunsch zum Kauf dieses combiBOIL Warmwasserboilers

Dieses Produkt-Manual enthält detaillierte Informationen zur Installation, den Eigenschaften und verschiedenen Funktionen des Boilers. Bitte lesen Sie das Manual sorgfältig, bevor Sie mit der Installation und Nutzung des Geräts beginnen.

EIGENSCHAFTEN

- Boilerkörper aus **salzwasserbeständigem 316L Edelstahl**, für Robustheit und Langlebigkeit
- **Stoßfestes** und gegen äußere Einflüsse **widerstandsfähiges Gehäuse**
- Isolierung aus geschlossenzelligem Polyurethanschaum zur **Minimierung von Wärmeverlusten**
- **Hocheffizienter Kühlwasser-Wärmetauscher** aus 316L Edelstahl
- Elektro-Heizpatrone aus einer **INCOLOY-Superlegierung**
- Luft-Wasser-Wärmetauscher **mit niedrigem Strömungswiderstand und hoher Wärmeübertragung**
- Kaltwasser-Eingang
- Sicherheitsventil mit einem voreingestellten Ablassdruck von 3 Bar
- Warmwasserausgang
- Befestigungsschellen aus Edelstahl, drehbar, **zur sicheren Montage in verschiedenen Einbaupositionen**
- **Ablassventil zum Entleeren** des Boilers, z. B. bei Standzeiten im Winter
- **Eingebaute Rücklaufsperr**e im Brauchwasserkreis
- **G1/2" Standard Schraubanschlüsse** für größte Installationsflexibilität
- **Eingebautes Thermostat** in den Versionen mit 120/230V Heizstäben
- Thermostatmodul für 12/24V optional erhältlich
- **Im Luftheizbetrieb überwacht- und regelbar** durch Autoterm Comfort Boiler Control Heizungs-Bedienteil (nur mit Autoterm Luftheizung!)

ABMESSUNGEN



combiBOIL kann Warmwasser auf drei verschiedene Arten erzeugen

1



Mithilfe einer Elektro-Heizpatrone

2



Durch Warmluft aus einer Luft-Standheizung

3



Über die Integration einen Motorkühlkreislauf

Mit Elektro-Heizpatrone/ Anschluss E (electrical)

Die Elektro-Heizpatrone kann, je nach der ausgewählten Variante, aus dem Bordspeicher mit 12/24V oder mit Anschluss an das 230/110V Landstromnetz betrieben werden. Die Aufheizzeit ist abhängig von der Anfangstemperatur des Wassers im Boiler.

Betreiben Sie den Elektro-Heizstab nur dann, wenn Warmwasser tatsächlich benötigt wird. Ein dauerhafter Betrieb (dauerhaftes Anliegen der Versorgungsspannung am Heizstab) wird nicht empfohlen.

! Das elektrische Heizelement darf nicht bei trockenem Boiler betrieben werden. In diesem Fall, kann keine Haftung für Schäden übernommen werden.

Auf eine ausreichende Absicherung ist zu achten. Die zu verwendenden Kabelstärken für den Anschluss variieren je nach Betriebsspannung und sollten entsprechend der lokal geltenden Richtlinien dimensioniert werden.

ANSCHLUSSHINWEISE

12/24V (DC/Gleichspannung): Hier ist im Heizstab mangels Bauraum keine Thermostatfunktion oder Sicherheitsabschaltung integriert! Die Abschaltung bei gewünschter Zieltemperatur oder Überhitzung MUSS zwingend extern realisiert werden (beispielsweise externes Thermostatmodul).

120/230V (AC/Wechselspannung): Es ist dringend auf die fachgerechte Beschaltung des Schutzkontaktes zu achten. Ggfls. ist hier entsprechendes Fachpersonal hinzuzuziehen. Weiterhin ist unter der schwarzen Schutzkappe die Einstellung der maximalen Aufheiztemperatur mittels Drehregler vorzunehmen. Hier ist ein Abschalttemperatur von 0 bis 65°C einstellbar. Die Hysterese ist fest mit ca. 9K vorgegeben. Eine interne Zusatzsicherheitsschwelle schaltet im Fall einer Fehlfunktion unabhängig davon und spätestens bei 90°C final ab. Sollte dieser Fall eingetreten sein, muss die Thermosicherung manuell zurückgesetzt werden (Reset-Knopf).

Alle Angaben ohne Gewähr.

Mit Heißluft aus einer Standheizung/ Anschluss A (Air)

Die Warmluftführung der Heizung kann über einen 90mm Anschluss in den Boiler und über einen Luft/Wasser-Wärmetauscher geleitet werden. Ein- und Ausgang sind identisch, sodass jede Seite als Eingang genutzt werden kann.

Die Aufheizzeit hängt von verschiedenen Faktoren wie Starttemperatur im Boiler, aber auch Ansauglufttemperatur der Heizung und Strömungsgeschwindigkeit ab.

Es ist wichtig sicherzustellen, dass die Temperatur im Boiler 85°C nicht überschreitet. Die Heizung sollte aus diesem Grund rechtzeitig heruntergefahren werden. In Verbindung mit dem Heizungsbedienteil Autoterm Comfort Boiler Control, kann dies automatisch erfolgen, womit die bisher notwendige Verwendung einer manuell zu betätigenden Regelklappe überflüssig wird. Lediglich bei extrem hohen Warmluftbedarf (hohe Minusgrade bei wenig gedämmtem Innenraum), ist eine Regelklappe dennoch sinnvoll.

Ohne die Verwendung des Comfort Boiler Control muss die Warmluftführung obligatorisch mittels Regelklappe vor dem Boiler umgeleitet oder eine andere geeignete Kontroll- und Regelungsmethoden angewendet werden, um eine Überhitzung auszuschließen.

Kühlwasserkreislauf/ Anschluss F (Flow)

Der Boiler kann in den Kühlwasserkreislauf des Motors integriert werden, um entweder das Brauchwasser selbst oder eine zweite Wasserschleife zu erhitzen.

Umgekehrt kann auch der Motor vorgewärmt werden, um das Starten schonender zu gestalten (nicht für die Anwendung in arktischen Temperaturbereichen geeignet).

Die Optionen für die Einbindung in den Kühlwasserkreislauf sehen im Einzelnen aus wie folgt:

Kühlwasserkreislauf heizt Brauchwasser

Der Kühlwasserkreislauf wird mit dem des Boilers verbunden und heizt bei der Fahrt Brauchwasser für Dusche u.a. auf. Beachten Sie, dass die Temperaturen im Kühlwasserkreislauf durch den dort herrschenden Druck 100°C übersteigen können. Im Boiler würde das auf Dauer zum Kochen des Brauchwassers und damit gefährlicher Dampfbildung, gegebenenfalls einem Abblasen des Sicherheitsventils führen. Dies sollte unter allen Umständen verhindert werden. Verwenden Sie ein Ventil im Kühlwasserkreislauf oder schalten Sie die Umwälzpumpe ab, um eine Aufheizung des Boilers über 85°C sicher zu verhindern.

Boiler heizt Kühlwasserkreislauf (Motor) vor

Umkehrung der oben genannten Funktion. Durch den Anschluss des Boilers an eine 230V/110V-Stromquelle oder mittels Warmluft aus der Standheizung, kann der Kühlkreislauf des Motors vorgeheizt werden. So lässt sich z.B. ein Einfrieren des Motors bei extremen Temperaturen verhindern oder dieser sich unter solchen Bedingungen schonend starten. Die Wirksamkeit dieser Methode hängt entscheidend von den Umgebungstemperaturen und der Größe des Motors ab. Unter arktischen Bedingungen ist der Leistungsbedarf für die sinnvolle Temperaturerhöhung eines großvolumigen Motors deutlich größer als der Wärmeeintrag in einen Warmwasserboiler sein. Für diesen Fall müssen gezielte Maßnahmen zur Motorvorwärmung ergriffen werden.

Heizen einer zweiten Wasserschleife

Die über das elektrische Heizelement oder Warmluft in den Boiler eingeleitete Wärmeenergie, kann über eine Umwälzpumpe in einen zweiten Wasserkreislauf geleitet werden - beispielsweise für den Betrieb einer Fußbodenheizung oder eines Handtuch-Heizkörpers.

Ein Zusammenschluss beider Wasserkreisläufe (sodass der Kühlwasserkreislauf die zweite Wasserschleife beheizt) ist ebenfalls möglich. Hierbei muss allerdings wieder darauf geachtet werden die Vorlauftemperatur zu regulieren, gegebenenfalls muss ein Vormischer verwendet werden. Bitte sprechen Sie dazu mit Ihrem Fachhändler.

Hinweise zu Installation und Handhabung

Achtung: combiBOIL erhitzt das Wasser auf bis zu 85°C (abhängig von der Heizmethode). Die Entnahme von ungemischtem Brauchwasser kann daher zu ersten Verbrennungen führen. Verwenden Sie einen Verbrühschutz (empfohlen!) oder stellen sie eine geeignete Zieltemperatur am Comfort Boiler Control Bedienteil ein.

Der Boiler kann sowohl auf dem Boden als auch an der Wand oder an schrägen Oberflächen montiert werden. Bei der Wahl der Einbaulage ist zu beachten, dass sich der Ablass^A am tiefsten Punkt befinden muss.

Die Befestigungsklammern^C ermöglichen eine flexible Montage und können entsprechend angepasst werden, da der Boiler in den Halterungen drehbar ist. Stellen Sie sicher, dass der Boiler waagrecht montiert ist, um eine ordnungsgemäße Funktionsweise zu gewährleisten.

Alle Wasseranschlüsse^B am Boiler entsprechen der Normierung G1/2".

Um undichte Stellen zu vermeiden, sollten alle Wasser-Schraubanschlüsse mit geeignetem Sanitär-dichtmittel (z. B. Gewindedichtfaden) abgedichtet werden.

Der Kaltwasservorlauf sollte mittels eines Druckminderers (nicht im Lieferumfang enthalten) auf 1,5 Bar begrenzt werden. Das integrierte Sicherheitsventil^D mit 10mm Schlauchanschluss (eingestellt auf einen Ablassdruck von 3 Bar) muss an einen möglichst nach außen geführten Schlauch angeschlossen und jederzeit in Funktion sein, um Beschädigungen des

Boilers, bzw. Wasserschäden im Fahrzeug beim Auftreten eines zu hohen Wasserdrucks zu vermeiden.

Bei Verwendung eines Heizgerätes mit 60mm Warmluftauslass (Autoterm Air 2D) kann ein Adapter für den Übergang auf den 90mm Einlass^E am Boiler erworben werden.

Der Montageort muss frostgeschützt sein oder durch entsprechende Beheizungsmaßnahmen frostfrei gehalten werden können. Während nicht beheizter Kälteperioden (Wintereinlagerung), ist der Boiler über das Ablassventil zu entleeren.

Das Sicherheitsventil sollte nicht zum Ablassen verwendet werden. Beide Ventile können jedoch eine gemeinsame Abführung nutzen, damit nur eine Bohrung nach außen geführt muss.



Achtung: Dieser Boiler wurde mit größter Sorgfalt und unter Anwendung höchster Standards produziert. Das Vorhandensein von Produktionsrückständen an Oberflächen die mit Wasser in Berührung kommen, ist jedoch nicht auszuschließen. Spülen Sie den Boiler deshalb vor der regulären Verwendung einmal mit klarem Trinkwasser, um zu verhindern, dass Verunreinigungen in Trink- oder Brauchwasser gelangen.



autoterm
designed and engineered
in germany by **tigerexped**



tigerexped

Volume Volumen	Voltage Spannung	Power Leistung	Connection Anschluss	Persons Personen	Dimensions mm Maße mm	Item-No. Artikel-Nr.	Item-No. Artikel-Nr.
7L	12V	300W	Air Flow		419x270x272	AT07-012-0300-AF	TEX07-012-0300-AF
7L	24V	600W	Air Flow		419x270x272	AT07-024-0600-AF	TEX07-024-0600-AF
9L	12V	300W	Air Flow		484x270x272	AT09-012-0300-AF	TEX09-012-0300-AF
9L	24V	600W	Air Flow		484x270x272	AT09-024-0600-AF	TEX09-024-0600-AF
9L	120V	500W	Air Flow		483x270x272	AT09-120-0500-AF	TEX09-120-0500-AF
9L	230V	500W	Air Flow		483x270x272	AT09-230-0500-AF	TEX09-230-0500-AF
12L	12V	300W	Air Flow		579x270x272	AT12-012-0300-AF	TEX12-012-0300-AF
12L	24V	600W	Air Flow		579x270x272	AT12-024-0600-AF	TEX12-024-0600-AF
12L	120V	500W	Air Flow		578x270x272	AT12-120-0500-AF	TEX12-120-0500-AF
12L	230V	500W	Air Flow		578x270x272	AT12-230-0500-AF	TEX12-230-0500-AF



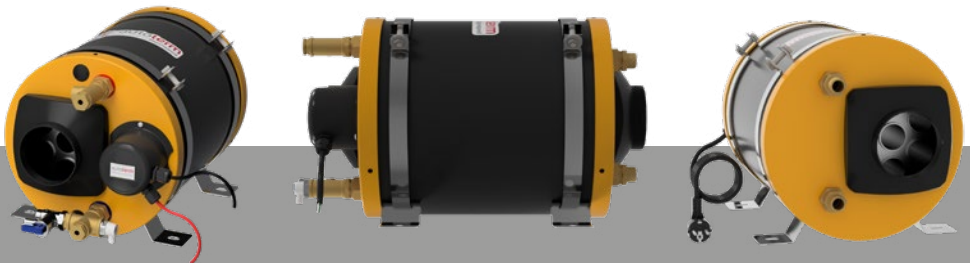
NEW | NEU

Autoterm Comfort Boiler Control is sold separately!

Autoterm Comfort Boiler Control ist separat erhältlich!

The **Autoterm Comfort Boiler Control** panel is specially designed to combine the functions of Autoterm heaters and combiBOIL hot water boiler. All heating control options remain available.

Das Bedienteil **Autoterm Comfort Boiler Control** ist speziell für die Zusammenarbeit von Autoterm Heizgeräten und combiBOIL Warmwasserboiler konzipiert. Alle Optionen zur Heizungssteuerung bleiben dabei erhalten.



Service & Warranty | Service & Garantie

AUTOTERM LLC

Paleju 72, Marupe, Latvia, LV-2167
warranty@autoterm.com
www.autoterm.com

tigerexped GmbH & Co. KG

Weseler Str. 82, 46519 Alpen, Germany
warranty@tigerexped.com
www.tigerexped.com